



CNC-ASSISTANCE



Micronfilter[®] serie EASYBAND[®]



EASYBAND®

I depuratori della serie Easyband rappresentano la soluzione più semplice e versatile per la filtrazione dei liquidi lubrorefrigeranti e sono il risultato di un accurato lavoro di ricerca che coniuga agli elementi tradizionali, caratteristici dei depuratori a tessuto, un innovativo concetto di realizzazione e design. Sono indicati per tutte le macchine utensili per la lavorazione dei metalli, per la depurazione di emulsioni e oli interi aventi una viscosità massima di 20° cSt a 40° C e per portate da 50 a 500 l/min, con un grado di filtrazione, in funzione del tessuto utilizzato, che varia dai 10 ai 60 micron.

CARATTERISTICHE COSTRUTTIVE

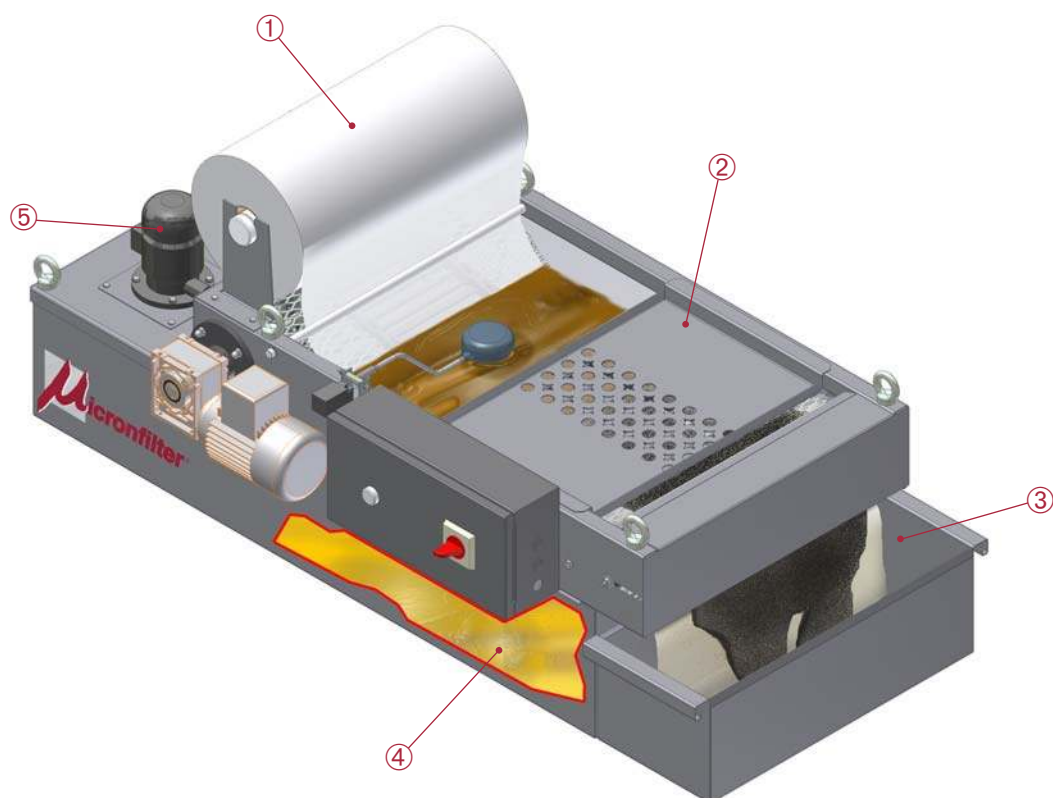
Il rivoluzionario concetto di produzione del depuratore rappresenta l'elemento di esclusività della serie. Il telaio di filtrazione è costituito da due vassoi forati assemblati ad incastro, costruiti in robusta lamiera zincata (acciaio inox su richiesta), privi di qualsiasi saldatura e realizzati da una macchina piegatrice automatica. Sul telaio trovano sede gli alberi con pignoni e pulegge che movimentano il nastro trasportatore, comandato tramite motoriduttore azionato dal microinterruttore di un galleggiante di livello. Uno speciale carter polivalente assolve alla funzione di portarotolo per il tessuto filtrante, protezione dell'albero di comando e sede per la pompa di rilancio, qualora fosse richiesta anche la vasca di contenimento del liquido depurato. I depuratori sono rifiniti con verniciatura a polvere. A completamento sono disponibili il quadro elettrico di gestione, eventuali pompe di rilancio del liquido depurato e numerosi altri optional. Oltre alla produzione di serie, Micronfilter è in grado di offrire soluzioni altamente personalizzate su specifiche esigenze del cliente.

PRINCIPIO DI FUNZIONAMENTO

Il liquido da depurare viene convogliato sul vassoio di distribuzione (trogolo) che lo ripartisce uniformemente sul tessuto sottostante. Il liquido si depura passando attraverso il tessuto filtrante e si riversa nella vasca di contenimento sottostante per essere successivamente rilanciato alla macchina utensile tramite un'elettropompa dedicata. Quando il progressivo accumulo di fanghi e morchie metalliche intasa il media filtrante, il livello del liquido, non più in grado di penetrare il tessuto, si innalza e con esso il galleggiante che aziona il microinterruttore; questo comanda il motoriduttore per l'avanzamento del tessuto esausto e l'esposizione sul telaio di una nuova porzione di tessuto pulito. Il tessuto sporco viene infine raccolto, insieme alle morchie di depurazione, in una apposita vaschetta di raccolta.

EASYBAND®

SCHEMA DI FUNZIONAMENTO
WORKING PRINCIPLE
FUNKTIONSPRINZIP
SCHEMA DE FONCTIONNEMENT
ESQUEMA DE FUNCIONAMIENTO





EASYBAND®

The Easyband series of indexing media filters offer the simplest and most versatile solution for the filtration of machine tool coolants. The EASYBAND coolant filter has been perfected through careful research and smart engineering techniques which allows Micronfilter to offer a reliable indexing media filter that is built in our state of the art manufacturing facility. These coolant filters are designed for use on all metalworking machines, to filter emulsions and whole oils having a maximum viscosity of 20°cSt at 40°C (104°F), and for flows from 50 to 500 lt/min (13.2 - 132 gpm). The level of filtration depending on the filter media used, ranges from 10 to 60 microns.

The revolutionary manufacturing concept of this coolant filter allows Micronfilter to offer exclusive benefits not found in other products. The filter bed consists of two recessed, perforated trays, made of heavy galvanized steel (stainless steel on request), and is completely formed by an automatic bending machine which allows to assembly the Easyband without any welding. The frame rests on top of the coolant filter tank and supports the shafts with pinions and pulleys which drive the conveyor belt. The conveyor is operated by a gear reduction motor which is automatically controlled by a float with a micro-switch. The coolant filter tank includes a filter media roll holder and has a clean coolant supply pump mounted at the end. The Easyband is finished with a powder-coated paint system and if required, can be supplied with an electric control panel, different circulation pumps and a variety of other optional accessories. In addition to the standard product line, Micronfilter can also offer highly customized solutions to meet any application requirement.

The contaminated coolant or liquid is sent into the distribution trough which distributes it uniformly onto the filter media below by gravity.

As the sludge and solids progressive accumulate on the filtering media, the liquid level begins to rise and lifts the liquid level float. When the liquid level float reaches a preset limit a micro switch closes and starts the gear reduction motor which pulls the used fabric forward. The dirty filter fabric is collected in a sludge tank in the front of the coolant filter. The purified liquid drains by gravity into the coolant tank and subsequently, depending on the application and accessories, is re-circulated back to the tool machine with an electric pump.

CONSTRUCTION CHARACTERISTICS

PRINCIPLE OF OPERATION

- ① BOBINA DI TESSUTO FILTRANTE
ROLL OF FILTER FABRIC
BOBINE DE TISSU FILTRANT
FILTERVLIESROLLE
BOBINA DE TEJIDO FILTRANTE
- ② INGRESSO E DIFFUSIONE DEL LIQUIDO CONTAMINATO
INLET AND DISTRIBUTION OF THE CONTAMINATED LIQUID
EINLASS UND VERTEILUNG DER KONTAMINIERTEN FLÜSSIGKEIT
ENTREE ET DIFFUSION DU LIQUIDE CONTAMINÉ
ENTRADA Y DIFUSIÓN DEL LÍQUIDO CONTAMINADO
- ③ VASCHETTA DI RACCOLTA DEL TESSUTO ESAUSTO E DEI FANGHI
FILTERING MEDIA AND SLUDGE COLLECTION TANK
SCHLAMM- SAMMELWANNE FÜR VERBRAUCHTES FLIES UND SCHLAMM
BAC DE RECUPERATION DES BOUES ET DU TISSU SATURÉ
CONTENEDOR DE RECOLECCIÓN DEL LODO Y TEJIDO FILTRANTE
- ④ LIQUIDO DEPURATO IN VASCA
CLEAN LIQUID TANK
GEREINIGTE FLÜSSIGKEIT IN DER WANNE
BAC DE RECUPERATION DES LIQUIDES ÉPURÉS
LÍQUIDO DEPURADO EN LA TINA
- ⑤ POMPA PER IL REINTEGRO IN MACCHINA DEL LIQUIDO FILTRATO
PUMP TO RECYCLE THE FILTERED LIQUID BACK TO THE MACHINE
RÜCKFÜHRPUMPE DER GEREINIGTEN FLÜSSIGKEIT
POMPE POUR LA REINTEGRATION DANS LE CIRCUIT DU LIQUIDE FILTER
BOMBA DE REINCORPORACIÓN DEL LÍQUIDO FILTRADO EN LA MÁQUINA





Deutsch

EASYBAND®

Die Filteranlagen der Serie Easyband stellen eine äußerst einfache und vielseitigste Lösung bei der Filtration von Flüssigkeiten dar und sind das Ergebnis jahrelanger Erfahrung auf dem Gebiet der Filtration und umfassender Studien, aufgrund derer sich unsere Bandfilter durch ein einzigartiges Design und Funktionsprinzip auszeichnen und dadurch von den herkömmlichen Bandfilteranlagen abheben. Unsere Bandfilter können an sämtlichen metallverarbeitenden Werkzeugmaschinen zur Filtration von Emulsionen und Ölen mit einer Höchstviskosität von 20 cSt bei einer Temperatur von 40°C und Leistungen von 50 bis 500 l/min mit einer Filterfeinheit zwischen 10 und 60 Mikron, je nach verwendetem Filtergewebe, eingesetzt werden.

BAULICHE EIGENSCHAFTEN

Das revolutionäre Produktionskonzept unserer Filteranlagen macht die Exklusivität der Serie aus. Der Filterrahmen besteht aus zwei perforierten schweißnahtfreien Blechen aus robustem Zinkblech (Edelstahl auf Anfrage) mit Steckverbindung, die von automatischen Biegemaschine hergestellt werden. Auf diesem Rahmen sind die Wellen mit den Ritzeln und Riemenscheiben zur Gitteraufnahme gelagert, welche das Förderband fortbewegen, das über einen Getriebemotor und einen Schwimmer sowie über einen Antriebsmikroschalter gesteuert wird. Eine spezielle Abdeckung fungiert sowohl als Rollen- und Steuerwellenschutz, ebenso als Lagerung für die Rückführrampe, falls zusätzlich eine Auffangwanne für die gereinigte Flüssigkeit erforderlich ist. Darüber hinaus sind unter anderem ein Schalterpult, Rückföhrpumpen sowie zahlreiches Zubehör in pulverlackierter Ausführung erhältlich. Neben der serienmäßigen Ausführung können wir natürlich je nach den speziellen Anforderungen des Kunden auch hoch individuelle Lösungen bereitstellen. Der verschmutzte Kühlschmierstoff gelangt auf das Transportband der Filteranlage. Dieses Band ist mit einem Filtervlies bedeckt.

FUNKTIONSPRINZIP

Die Flüssigkeit durchdringt das Filtervlies und gelangt gereinigt in den sich darunter befindenden Saubertank. Wenn sich das Filtervlies infolge der schrittweisen Verschmutzung nach und nach verstopft, steigt der Flüssigkeitsstand an und somit hebt sich der Schwimmer und betätigt den Mikroschalter. Dadurch wird der Getriebemotor zum Weitertransport des verbrauchten Gewebes gesteuert, welches im entsprechenden Saubertank gesammelt wird. Die gereinigte Flüssigkeit durchströmt die Auffangwanne und wird anschließend je nach Verwendungsart mithilfe einer Pumpe an die Werkzeugmaschine zurückgeführt.

Français

EASYBAND®

Les dépurateurs de la série Easyband représentent la solution la plus simple et versatile pour le filtrage des liquides lubrifiants et sont le résultat d'un travail appliqué de recherche qui combine aux éléments traditionnels, qui caractérisent typiquement les dépurateurs à tissu, un concept innovateur de réalisation et design. Ils sont indiqués pour toutes les machines outils dans l'usinage des métaux, pour le filtrage d'émulsionnés et d'huiles entières ayant une viscosité maximum de 20° cSt à 40° C, pour des débits de 50 à 500 l/min et avec un degré de filtrage, en fonction du tissu utilisé, qui peut varier de 10 à 60 microns.

CARACTERISTIQUES DE CONSTRUCTION

Le concept révolutionnaire de production du dépurateur représente la caractéristique exclusive de la série. Le châssis de filtrage est constitué par deux plateaux percés, assemblés à encastrement, réalisés en tôle zinguée robuste (acier inox sur demande), sans aucune soudure et exécutés par une machine plieuse automatique. Sur le châssis trouvent place des arbres avec pignons et des poulies qui actionnent le tapis roulant, commandé par motoréducteur à travers le micro-interrupteur d'un control de niveau flottant. Un carter polyvalent spécial exerce la fonction de porte-rouleau pour le tissu de filtration, protection de l'arbre motorisé et logement pour la pompe de relance, au cas où soit également nécessaire le bac de réception du liquide dépuré. Les dépurateurs sont vernissés à la peinture en poudre. En complément sont également disponibles le cabinet de gestion et contrôle, des pompes à relancer et nombreuses options ultérieures. En plus Micronfilter est en mesure d'offrir, à coté de la production standard, des solutions vraiment personnalisées, développées sur exigences spécifiques du client.

PRINCIPE DE FONCTIONNEMENT

Le liquide pollué est convoyé sur un plateau de distribution qui le repartit uniformément sur le tissu située en dessous. Le liquide va se dépurer en traversant le tissu de filtration et se reverse dans le bac principal, pour être renvoyé à la machine outil par une électropompe. Quand l'accumulation progressive de saleté colmate le moyen filtrant, le niveau du liquide, qui n'est plus en condition de pénétrer le tissu, va à augmenter et avec celui-ci ça va à monter le flotteur qui actionne le micro-interrupteur; ce dernier commande le motoréducteur pour l'avancement du tissu épuisé et la présentation sur le châssis d'une nouvelle portion de tissu. Le tissu épuisé va se recueillir dans une petite bac conçue spécifiquement pour cette récolte.



EASYBAND®

Los depuradores de la serie Easyband representan la solución más sencilla y versátil para la filtración de líquidos, y son el resultado de un meticuloso trabajo de investigación que une a los elementos tradicionales, característicos de los depuradores de tejido, un innovador concepto de ejecución y diseño. Son apropiados para todas las máquinas herramienta para la mecanización de metales, para la filtración de emulsionantes y aceites enteros con una viscosidad máxima de 20° cSt a 40° C y caudales de 50 a 500 l/min., con un grado de filtración, de acuerdo con el tejido utilizado, que va de 10 a 60 micrones.

El revolucionario concepto de fabricación del depurador representa el elemento de exclusividad de la serie. El bastidor de filtración está formado por dos bandejas perforadas de encaje, fabricadas con una sólida chapa galvanizada (acero inoxidable a petición), sin soldaduras, y efectuadas por una máquina plegadora automática. En el bastidor se alojan los árboles con piñones y poleas de sujeción de la red que mueven la cinta transportadora, controlada por un motorreductor, un flotador y un microinterruptor de accionamiento. Un cárter especial polivalente cumple la función de soporte del rollo, de protección del árbol de mando y de alojamiento de la bomba de impulsión, cuando también se instala una tina de contención del líquido depurado. Acabados con una pintura por polvo. Para completar el equipamiento se ofrecen tablero eléctrico de control, bombas de impulsión y numerosos componentes opcionales. Además de la versión de serie, Micronfilter está en condiciones de ofrecer soluciones altamente personalizadas según las exigencias específicas del cliente.

El líquido contaminado se dirige a la cuba, donde se distribuye uniformemente sobre la parte inferior. Cuando la acumulación progresiva de suciedad obstruye el elemento filtrante, el nivel del líquido se alza y, con él, se alza el flotador que acciona el microinterruptor. Éste controla el motorreductor para el avance del tejido saturado, que se recoge en la cubeta correspondiente. El líquido depurado pasa por la tina de contención y luego, de acuerdo con los usos, se envía nuevamente a la máquina herramienta mediante una bomba eléctrica.

CARACTERÍSTICAS
CONSTRUCTIVAS

PRINCIPIO
DE FUNCIONAMIENTO

OPTIONALS

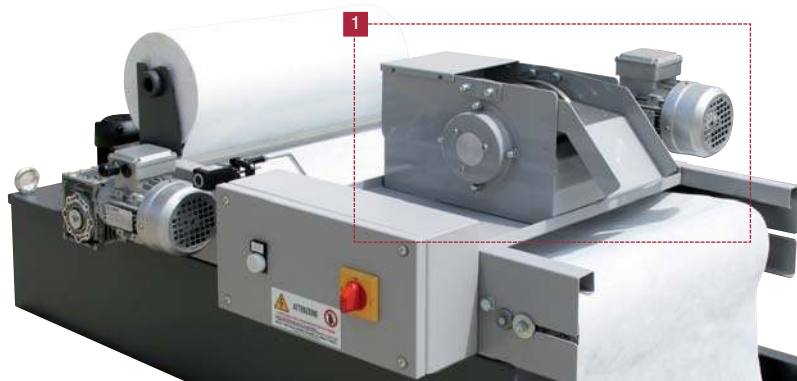
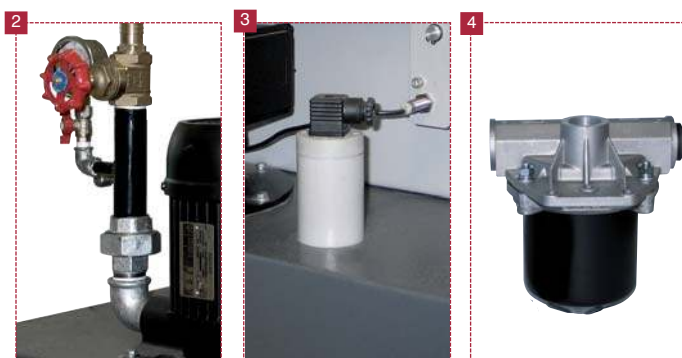
- 1** SEPARATORE MAGNETICO "KALAMIT"
Tutti i modelli della serie Easyband sono combinabili con il "kalamit"
 THE "KALAMIT" MAGNETIC SEPARATOR.
All the models of the Easyband serie can be equipped with the "Kalamit" unit.
 MAGNETISCHER ABSCHIEDER "KALAMIT"
Alle Modelle der Serie "Easyband" sind mit dem "Kalamit" kombinierbar
 SÉPARATEUR AIMENTÉ "KALAMIT"
Tous les modèles de la série Easyband peuvent être combinés avec le "Kalamit".
 SEPARADOR MAGNÉTICO "KALAMIT"
Todos los modelos de la serie Easyband se pueden combinar con "Kalamit".

- 2** COMPONENTISTICA IDRAULICA
 HYDRAULIC COMPONENTS
 HYDRAULISCHE KOMPONENTEN
 RACCORDEMENTS HYDRAULIQUES
 COMPONENTES HIDRÁULICOS

- 3** LIVELLI DI GESTIONE LIQUIDO IN VASCA
 LEVELS OF LIQUID MANAGEMENT IN THE TANK
 NIVEAUREGULIERUNG DER FLÜSSIGKEIT IN DER WANNE
 NIVEAU DE GESTION DU LIQUIDE DANS LE BAC
 NIVELES DE GESTIÓN DEL LÍQUIDO DE LA TINA

- 4** CARTUCCE DI POST-FILTRAZIONE
 POST-FILTRATION CARTRIDGES
 FILTERPATRONE ZUR NACHFILTRATION
 CARTOUCHES FILTRANTES DE POST-FILTRATION
 CARTUCHOS DE POST-FILTRACIÓN

- 5** COPERTURE
 COVER
 ABDECKUNG
 COUVERTURE
 CUBIERTAS





EASYBAND®

CARATTERISTICHE TECNICHE
 TECHNICAL FEATURES
 TECHNISCHE DATEN
 CARACTERISTIQUES TECHNIQUES
 CARACTERISTICAS TÉCNICAS



EASYBAND 50

EASYBAND 100

EASYBAND 150

TABELLA TECNICA
 TECHNICAL TABLE
 TECHNISCHE TABELLE
 TABLEAU TECHNIQUE
 TABLA TÉCNICA

| Modello Model Modell Modèle Modelo | Capacità vasca Tank capacity Fassungsvermögen der Wanne Capacité de la cuve Capacidad tina | Portata emulsione Emulsion flow (capacity) Leistung bei Emulsionen Débit du liquide à tra iter en émulsion Caudal emulsión | Portata olio intero Entire oil flow (capacity) Caudal aceite entero Débit du liquide à tra iter en huile entière Leistung bei reinem Öl | Prevalenza Total head Druck Pression de fonctionnement Presion | Potenza della pompa Pump power Leistung der Pumpe Puissance de la pompe Potencia de la bomba | Potenza del motoriduttore Geared motor power Leistung des Getriebemotors Puissance du motoréducteur Potencia motorreductor | Peso Weight Gewicht Poids Peso |
|--|--|--|---|--|--|--|--|
| | l. | l./min. | l./min. | bar | kW | kW | Kg |
| EASY 50 | 185 | 50 | 25 | 0,2 | 0,16 | 0,12 | 108 |
| EASY 100 | 320 | 100 | 50 | 0,2 | 0,30 | 0,12 | 145 |
| EASY 150 | 510 | 150 | 75 | 0,2 | 0,40 | 0,12 | 201 |
| EASY 200 | 635 | 200 | 100 | 0,2 | 0,53 | 0,12 | 241 |
| EASY 250 | 770 | 250 | 125 | 0,2 | 0,78 | 0,12 | 275 |
| EASY 300 | 910 | 300 | 150 | 0,2 | 1,15 | 0,12 | 305 |
| EASY 400 | 1185 | 400 | 200 | 0,2 | 1,47 | 0,12 | 345 |

• Sono disponibili le versioni EASY 350 e EASY 450 (portate 350 l/min e 450 l/min di emulsione) realizzate con telaio rinforzato di larghezza 1500 mm. Specifiche tecniche e disegni sono richiedibili a info@micronfilter.it

• EASY 350 and EASY 450 versions are available (flow rate 350 l/min and 450 l/min of emulsion). The frame is wide 1500 mm and stronger structure. Technical specifications and drawings under request at info@micronfilter.it

• Zur Verfügung stehen die Modelle EASY 350 und EASY 450 mit einer Durchflussleistung von 350 bzw. 450 l/min. Das Oberteil des Bandfilters ist nun 1500 mm breit und weißt eine verstärkte Struktur auf Technische Informationen und Zeichnungen auf Anfrage unter: info@micronfilter.it

• Sont disponibles les versions EASY 350 et EASY 450 (débit 350 l/min et 450 l/min huile émulsionnée). Les dépurateurs ont une structure renforcée ayant une largeur de 1500 mm. Données techniques sur demande à info@micronfilter.it

• Son disponibles las versiones EASY 350 y EASY 450 (flujo de 350 l/min y 450 l/min de aceite emulsionado). Los depuradores tienen su estructura reforzada, 1500 mm de ancho. Se pueden solicitar los datos técnicos a info@micronfilter.it

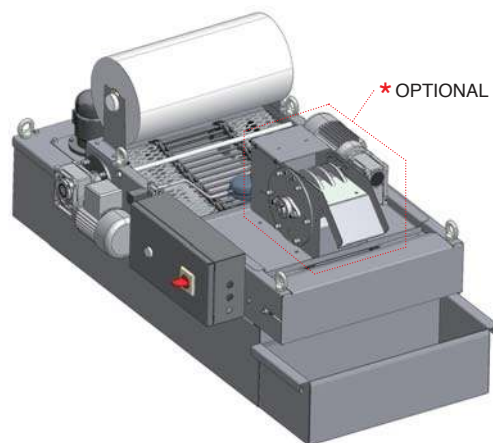
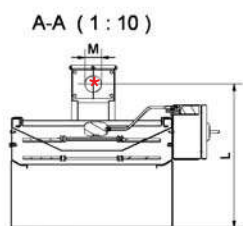
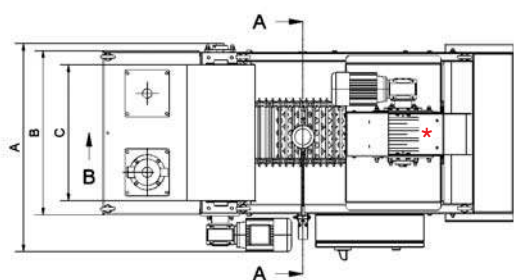
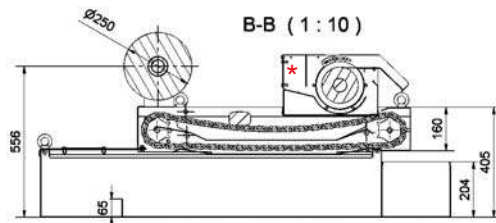
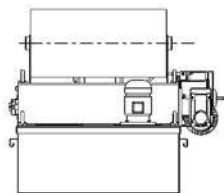
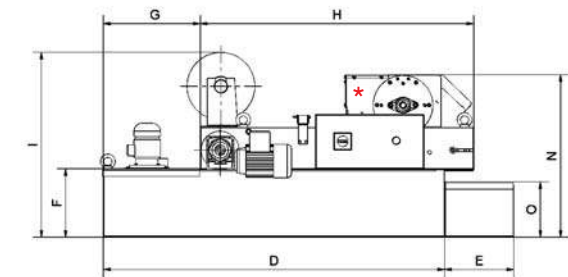


TABELLA DIMENSIONALE
DIMENSIONS FEATURES
ABMESSUNGEN
TABLEAU DIMENSIONNEL
TABLA DE DIMENSIONES

| | 50 | 100 | 150 | 200 | 250 | 300 | 400 |
|---|------|------|------|------|------|------|------|
| A | 770 | 970 | 1270 | 1270 | 1270 | 1270 | 1270 |
| B | 600 | 800 | 1100 | 1100 | 1100 | 1100 | 1100 |
| C | 500 | 700 | 1000 | 1000 | 1000 | 1000 | 1000 |
| D | 1250 | 1600 | 1850 | 2300 | 2800 | 3300 | 4300 |
| E | 250 | 250 | 250 | 250 | 250 | 250 | 250 |
| F | 250 | 250 | 250 | 250 | 250 | 250 | 250 |
| G | 360 | 360 | 360 | 360 | 360 | 360 | 360 |
| H | 1000 | 1350 | 1550 | 2000 | 2500 | 3000 | 4000 |
| I | 680 | 680 | 680 | 680 | 680 | 680 | 680 |
| L | 530 | 530 | 530 | 530 | 530 | 530 | 530 |
| M | 2" | 2" | 2" | 2" | 2" | 2" | 2x2" |
| N | 605 | 605 | 605 | 605 | 605 | 605 | 605 |
| O | 200 | 200 | 200 | 200 | 200 | 200 | 200 |

DIMENSIONI (mm)
DIMENSIONS (mm)
ABMESSUNGEN (mm)
DIMENSIONS (mm)
MEDIDAS (mm)

Tutti i dati contenuti in questo catalogo sono suscettibili di variazioni e miglioramenti. MICRONFILTER S.r.l. si riserva il diritto di modifiche senza preavviso.

Values on this catalogue are indicative and can be subject to modification and improvements. MICRONFILTER S.r.l. reserves the right to change them without previous advice.

Änderungen vorbehalten. MICRONFILTER S.r.l. behält das Recht vor, etwaige Änderungen ohne Vorankündigung vorzunehmen.

Les données ci-dessus indiquées peuvent être modifiées et améliorées. MICRONFILTER S.r.l. se réserve le droit d'effectuer ces changements sans obligation de préavis.

Todos los datos contenidos en este catálogo están sujetos a variaciones. MICRONFILTER S.r.l. se reserva el derecho de modificarlos sin aviso previo.

I dati di portata nominali si riferiscono ad un fluido avente viscosità massima di 20 cSt a 40° C e un media filtrante con peso specifico di 35 gr/m². Dfferenti caratteristiche di fluidità del liquido da depurare, di inquinante e relativa concentrazione nonché tipologia di tessuto utilizzato possono influire significativamente sulle prestazioni del depuratore. Il nostro ufficio tecnico è a vostra disposizione per individuare la soluzione più idonea alle Vs. necessita.

The nominal flow data are based on fluids having a maximum viscosity of 20 cSt at 40° C and a filtering medium with specific weight of 35 g./sq.m. Different properties of the contaminated liquid, of the contaminant and of the relative concentration, and also the type of filtering fabric, can significantly influence the performance of the cleaner. Our engineering office is at your service to help you select the best solution to satisfy your requirements.

Die Nennleistungsdaten beziehen sich auf eine Flüssigkeit mit einer Maximalviskosität von 20 cSt bei 40° C und einem Filtermedium mit einem spezifischen Gewicht von 35 g/m². Unterschiede bei den Fließigenschaften der zu reinigenden Flüssigkeit, unterschiedliche Schadstoffcharakteristiken sowie dessen Konzentration, aber auch die eingesetzte Gewebetypologie, können einen wesentlichen Einfluss auf die Leistungen der Reinigungsanlage nehmen. Unsere technische Abteilung steht Ihnen jederzeit zur Auffindung einer optimalen Lösung für Ihre Bedürfnisse zur Verfügung.

Les données de débit nominales font référence à un flux ayant une viscosité maximum de 20° cSt à 40° C et un moyen filtrant ayant un poids spécifique de 35 g/m². Différentes caractéristiques de fluidité du liquide à dépurar, du polluant et la concentration relative ainsi que la typologie de tissu utilisé peuvent influencer de façon significative les prestations du dépurateur. Notre bureau technique est à votre disposition pour trouver la solution la plus adaptée à vos exigences.

Los datos nominales de caudal se refieren a un fluido con una viscosidad máxima de 20° cSt a 40° C y un elemento filtrante con un peso específico de 35 gr/m². Las distintas características de fluidéz del líquido a depurar, del contaminante y de su relativa concentración y también del tipo de tejido utilizado pueden influir significativamente en el rendimiento del depurador. Nuestra oficina técnica está a su disposición para encontrar la solución más apropiada a sus necesidades.

EVERY MICRONFILTER PRODUCT IS DESIGNED, REALIZED, TESTED, MARKETED AND SOLD IN THE TOTAL RESPECT OF RULES, LAWS AND RIGHTS, WITH SPECIFIC REFERENCE AND CARE TO:



Health
of workers



Environmental
protection



Production
policies



Information
& rights



Transparency
& participation



MADE IN ITALY

Tutti i prodotti e i componenti Micronfilter sono fabbricati interamente in Italia

All Micronfilter products and components are manufactured entirely in Italy

Sämtliche Produkte und Komponenten der Firma Micronfilter werden komplett in Italien hergestellt

Tous les produits et les composants Micronfilter sont fabriqués entièrement en Italie.

Todos los productos y los componentes Micronfilter están completamente fabricados en Italia.



CNC-ASSISTANCE